




Общая информация	68
Импеллеры для гидроциклов Yamaha	70
Импеллеры для гидроциклов Seadoo	71
Импеллеры для гидроциклов Kawasaki	74
Импеллеры для гидроциклов Honda	75
Импеллеры для гидроциклов Tigershark	76
Принадлежности для импеллеров	 77

Общие рекомендации по подбору импеллеров Solas

Водометный движитель – сложный, тонко настроенный агрегат, общая эффективность работы которого в значительной степени зависит от того, насколько соответствуют друг другу характеристики всех его составных частей, от решетки водозаборника до поворотного сопла. Для каждого из распространенных брендов водометной техники компания SOLAS SCIENCE & ENGINEERING выпускает модельный ряд импеллеров, особенности геометрии и конструкции которых влияют на поведение движителя на различных режимах работы – от старта до полного хода.

3

Как разобраться в обозначениях импеллеров SOLAS? Первая буква в индексе указывает на бренд, для которого он предназначен: «Y» – для Yamaha, «S» – SeaDoo, «K» – Kawasaki, «T» – Tigershark, «P» – Polaris, «H» – Honda. Вторая буква индекса обозначает мощностную категорию движителя.

Серия импеллеров Concord, обозначаемая далее в индексе «CD», характерна увеличенной площадью лопастей и радиальной формой входящих кромок. Импеллеры этой серии обеспечивают наилучшее использование возможностей четырехтактных двигателей для быстрого разгона и достижения высокой максимальной скорости.

Серия Dynafly, обозначаемая «DF», предназначена для некоторых моделей движителей высокого рабочего давления, обеспечивающих исключительно высокие разгонные характеристики. Конструктивной особенностью импеллеров этой серии является переменное значение шага по сечению лопасти.

В патентованной серии импеллеров Super Camber («SC») исполнений «S», «I», «J», «K», «H» применена особая геометрия лопастей, которая обеспечивает низкое сопротивление импеллера в потоке и улучшенные показатели подачи водометного комплекса. Импеллеры исполнения X-prop («X») этой серии, кроме того, обеспечивают повышение степени поджатия потока, что снижает риск кавитации. Импеллеры Super Camber с индексами «A», «B», «C», «D» и «E» относятся к бюджетным изделиям. Они оптимальны в соотношении цена/качество и обеспечивают высокие значения, как упора, так и давления потока в движителях водных мотоциклов малой и средней мощности.

Числа, разделенные дробной чертой в маркировке импеллера, обозначают значения угла установки лопасти по отношению к плоскости вращения. Первое число – угол при входящей кромке, второе – при выходящей. Числа характеризуют шаг импеллера, и именно от него в первую очередь зависят тяговые и скоростные возможности движителя. Чем мощнее двигатель, тем большим может быть принят шаг, тем более высокие динамические характеристики обеспечит движитель.

Для получения наилучшего результата при подборе импеллера следует учитывать, что каждый водный мотоцикл или катер имеет уникальное сочетание основных параметров: вес – мощность – дизайн корпуса. Некоторые рассчитаны на одного человека, а другие могут принимать на борт до 3 пассажиров. С изменением количества ездоков, меняется и весовая нагрузка, которая может колебаться в пределах до 250 кг. Чем больший вес несет на себе судно, тем большая тяга требуется на низких оборотах для быстрого разгона. Динамика разгона также очень важна, когда требуется буксировать воднолыжника или вэйкбордера. Для использования гидроцикла в подобных целях, рекомендуется применять импеллер с шагом на одну единицу меньше стандартных параметров. Таким образом, важнейшей исходной характеристикой для правильного выбора импеллера является общее предназначение водного мотоцикла или катера. Кто-то будет готов пожертвовать тягой внизу ради достижения максимальной скорости, а кому-то важнее динамика ускорения. Для достижения поставленной задачи можно испытывать импеллеры различных серий с шагом на одну единицу меньше или больше рекомендованного. Важно помнить, что ни при каких обстоятельствах не следует использовать импеллер, который позволяет мотору работать с частотой вращения, выше максимально допустимой для данного двигателя.

Компания SOLAS является разработчиком и производителем различных элементов движителей для водных мотоциклов и JetBoats. Импеллеры и приёмные решётки SOLAS, благодаря своему качеству и оригинальным конструкторским решениям, приобрели славу тюнинговых изделий и используются в гидроциклах многих спортивных команд.

SUPER CAMBER серии A-B-C-D-E



Модель **Super Camber** серии **A-B-C-D-E** – универсальное изделие на рынке импеллеров. Невысокая стоимость, отличное качество и устойчивые динамические характеристики этой модели сделали её наиболее популярной среди владельцев водных мотоциклов малой и средней мощности.

SUPER CAMBER серии S-I-J-K-H



В модели **Super Camber** серии **S-I-J-K-H** применена усовершенствованная конструкция ступицы, уменьшающая вероятность возникновения кавитационных процессов на предельных режимах использования водного мотоцикла.

X-PROP



Многофункциональная модель X-Prop серии X, XO, XI, XII позволяет достичь высоких динамических характеристик водного мотоцикла на всех режимах использования. Оригинальная геометрия лопастей обеспечивает энергичный старт, уверенную динамику в среднем диапазоне мощностей и устойчивую работу в верхнем скоростном режиме.

CONCORD



Импеллеры серии Concord предназначены для использования в движителях многоместных водных мотоциклов. Уникальная конструкция этих импеллеров позволяет обеспечить хорошую маневренность тяжёлых водных мотоциклов на всех режимах использования, в том числе и при значительном волнении.

DYNAFLY



Импеллеры серии DynaFly обеспечивают повышение коэффициента компрессии в системе водомётных движителей высокого рабочего давления. Оригинальная геометрия лопастей этого импеллера принципиально улучшает качество всасывания и создаёт оптимальные гидродинамические условия для получения максимальных значений ускорения и скорости водного мотоцикла



Гидроциклы Yamaha

Объем см.куб.	Модель	Год выпуска	Диаметр насоса	Рекомендованный импеллер SOLAS			
				Серия	STOCK Engine	LIMITED Engine	MODIFIED Engine
1812	SHO, SHO FZR/FZS	2008~	155mm	DYNAFLY	YS-DF-14/21	YS-DF-14/21, YS-DF-15/22	YS-DF-15/22
	FX High Output	2009-		DYNAFLY	YS-DF-14/21	YS-DF-14/21, YS-DF-15/22	YS-DF-15/22
	FX CRUISER High Output	2009-		DYNAFLY	YS-DF-14/21	YS-DF-14/21, YS-DF-15/22	YS-DF-15/22
1300	Wave Runner GP1300R	2005~	155mm	DYNAFLY	YG-DF-14/20	YG-DF-14/20, YG-DF-15/22	YG-CD-18/22
		2003-2004		CONCORD	YF-CD-13/19	YF-CD-13/19	YF-CD-14/20
1200	Wave Runner XLT 1200	99-2005	155mm	CONCORD	YF-CD-12/18	YF-CD-13/19	YF-CD-14/20
	Wave Runner GP1200R	2000-2002		CONCORD	YF-CD-13/19	YF-CD-13/19	YF-CD-14/20
	Wave Runner SUV1200	99-2003		CONCORD	YF-CD-12/18	YF-CD-12/18	
	Wave Runner XL1200	98-99		CONCORD	YD-CD-12/18	YD-CD-12/18	YD-CD-13/19
	Wave Runner GP1200	97-99		CONCORD	YD-CD-13/19	YD-CD-13/19	YD-CD-14/20
	Wave Runner GP1200R	99		X Props	YD-SC-X0(14.5-17.5)	YD-SC-X0(14.5-17.5)	YD-SC-XI(15.5-18.5)
				CONCORD	YD-CD-13/19	YD-CD-13/19	YD-CD-14/20
X Props	YD-SC-X0(14.5-17.5)	YD-SC-X0(14.5-17.5)	YD-SC-XI(15.5-18.5)				
1052	FX High Output	2004~2007	155mm	DYNAFLY	YG-DF-14/20	YG-DF-14/20, YG-DF-15/22	
	FX CRUISER High Output	2004~2007		DYNAFLY	YG-DF-14/20	YG-DF-14/20, YG-DF-15/22	YG-DF-15/22
	VX sport / VX Deluxe / VX Crusier	2005~		CONCORD	YH-CD-18/22	YH-CD-18/22	
1100	Wave Raider 1100 / Wave Venture 1100	95-97	155mm	CONCORD	YD-CD-12/18	YD-CD-12/18	YD-CD-13/19
				X Props	YD-SC-X(13-16)	YD-SC-X(13-16)	YD-SC-X0(14.5-17.5)
				IJK SERIES	YD-SC-I(13-19)	YD-SC-I(13-19)	YD-SC-J(14-20)
998	FX-140 / FX Cruiser	2003~	155mm	CONCORD	YF-CD-12/18	YF-CD-13/19	YF-CD-13/19
800	Wave Runner GP800R	2001-2005	155mm	CONCORD	YF-CD-11/14	YF-CD-11/14	
	Wave Runner XL800	2000-2004		CONCORD	YF-CD-11/14	YF-CD-11/14	
	Wave Runner GP800	98-2000	144mm	CONCORD	YB-CD-14/18	YB-CD-15/19	YB-CD-16/20
				X Props	YB-SC-X0(15.5-18.5)	YB-SC-X0(15.5-18.5)	YB-SC-XI(16-19)
				IJK SERIES	YB-SC-J(14.7-18.5)	YB-SC-J(14.7-18.5)	YB-SC-K(15-19)
	Wave Runner XL800	98-99	CONCORD	YB-CD-13/17	YB-CD-14/18	YB-CD-15/19	
			X Props	YB-SC-X(15-18)	YB-SC-X0(15.5-18.5)	YB-SC-XI(16-19)	
IJK SERIES	YB-SC-I(14.5-18)	YB-SC-J(14.7-18.5)	YB-SC-K(15-19)				
760	Wave Runner GP760	97-2000	144mm	CONCORD	YB-CD-13/17	YB-CD-14/18	YB-CD-15/19
				X Props	YB-SC-X(15-18)	YB-SC-X0(15.5-18.5)	YB-SC-XI(16-19)
				IJK SERIES	YB-SC-I(14.5-18)	YB-SC-J(14.7-18.5)	YB-SC-K(15-19)
	Wave Radier 760	96	IJK SERIES	YB-SC-I(14.5-18)	YB-SC-I(14.5-18)	YB-SC-J(14.7-18.5)	
			CONCORD	YD-CD-11/14	YD-CD-11/14		
	Wave Runner XL760 / Wave Venture 760	98-99	155mm	CONCORD	YD-CD-11/14	YD-CD-11/14	
				X Props	YD-SC-X(13-16)	YD-SC-X(13-16)	
				IJK SERIES	YD-SC-S(12-18.5)	YD-SC-S(12-18.5)	YD-SC-I(13-19)
	Wave Blaster II	96-97	CONCORD	YD-CD-11/14	YD-CD-11/14		
			X Props	YD-SC-X(13-16)	YD-SC-X(13-16)		
IJK SERIES			YD-SC-S(12-18.5)	YD-SC-S(12-18.5)	YD-SC-I(13-19)		
701	VX 700	2006~	155mm	CONCORD	YH-CD-11/14	YH-CD-11/14	
	Wave Raider 700 / Wave Deluxe / Venture	94-97	144mm	CONCORD	YB-CD-13/17	YB-CD-13/17,14/18(94-95)	YB-CD-14/18,15/19(94-95)
				X Props	YB-SC-X(15-18)	YB-SC-X0(15.5-18.5)	YB-SC-XI(16-19)
				IJK SERIES	YB-SC-J(14.7-18.5)	YB-SC-K(15-19)	YB-SC-K(15-19)
	Wave Blaster / Wave Runner GP700 / Pro VXR	93-97	CONCORD	YB-CD-13/17	YB-CD-13/17	YB-CD-14/18	
			X Props	YB-SC-X(15-18)	YB-SC-X0(15.5-18.5)	YB-SC-XI(16-19)	
			IJK SERIES	YB-SC-I(14.5-18)	YB-SC-J(14.7-18.5)	YB-SC-K(15-19)	
	SuperJet	2008~	CONCORD	YQ-CD-12/18	YQ-CD-13/19	YQ-CD-14/21, 15/22	
		94-2007	CONCORD	YB-CD-13/17	YB-CD-13/17	YB-CD-14/18	
	Wave Runner XL700	99-2005	155mm	IJK SERIES	YB-SC-I(14.5-18)	YB-SC-J(14.7-18.5)	YB-SC-K(15-19)
CONCORD				YD-CD-11/14	YD-CD-11/14		

Объем см.куб.	Модель	Год выпуска	Диаметр насоса	Рекомендованный импеллер SOLAS			
				Серия	STOCK Engine	LIMITED Engine	MODIFIED Engine
650	Wave Runner III	90-96	144mm	IJK SERIES	YB-SC-S(14-17)	YB-SC-I(14-17)	YB-SC-J(14.7-18.5)
	SuperJet	90-93		IJK SERIES	YB-SC-I(14.5-18)	YB-SC-J(14.7-18.5)	YB-SC-K(15-19)
	VXR	91-95		IJK SERIES	YB-SC-S(14-17)	YB-SC-I(14.5-18)	YB-SC-J(14.7-18.5)
	Wave Jammer 650 / LX 650	ALL	Tapered	ABC SERIES	YA-SC-A(13-18)	YA-SC-A(13-18)	YA-SC-B(14-19)
500	Wave Runner 500 / Wave JAMMER 500	ALL	Tapered	ABC SERIES	YA-SC-A(13-18)	YA-SC-B(14-19)	YA-SC-B(14-19)

Гидроциклы Yamaha Jetboat

Объем см.куб.	Модель	Год выпуска	Диаметр насоса	Рекомендованный импеллер SOLAS	
				Серия	STOCK ENGINE
1200	Exciter 135	98-2000	155mm	IJK SERIES	YD-SC-I(13-19)
1100(2)	Exciter 220	97-98	155mm	IJK SERIES	YD-SC-I(13-19)
1200(2)	Exciter 270	98-2000	155mm	X Props	YD-SC-X(13-16)
				IJK SERIES	YD-SC-I(13-19)
1200(2)	LS2000 / LX2000	1999-2002	155mm	CONCORD	YD-CD-12/18
				X Props	YD-SC-X(13-16)
1200(2)	LX210	2003-2005	155mm	CONCORD	YD-CD-12/18
				X Props	YD-SC-X(13-16)
1200(2)	AR210	2004-2005	155mm	CONCORD	YD-CD-12/18
				X Props	YD-SC-X(13-16)
1200(2)	XR1800	2000-2001	155mm	CONCORD	YF-CD-13/19
				X Props	YF-SC-X(13-16)
998(2)	SX 230 /SR 230/ AR 230	2004-2005	155mm	CONCORD	YF-CD-12/18
				X Props	YF-SC-X(13-16)
1052(2)	SX210 / AR210 / SR210	2006~	155mm	DYNAFLY	YG-DF-14/20
	SX230 / AR230 / SR 230	2006		CONCORD	YF-CD-13/19
	SX230 HO / AR230 HO / SR 230 HO	2005~		DYNAFLY	YG-DF-14/20

Гидроциклы Seadoo

Объем см.куб.	Модель	Год выпуска	Диаметр насоса	Рекомендованный импеллер SOLAS			
				SERIES	STOCK Engine	LIMITED Engine	MODIFIED Engine
1494	RXT IS 260 / RXT-X 260	2009~	159mm	CONCORD	SRZ-CD-15/21	SRZ-CD-15/21	
	GTX LIMITED IS 260	2009~		CONCORD	SRZ-CD-15/21	SRZ-CD-15/21	
	RXP-X 255	2009~		CONCORD	SRZ-CD-15/21	SRZ-CD-15/21	
	RXP(215HP)	2009~		CONCORD	SRZ-CD-14/19	SRZ-CD-14/19	SRZ-CD-15/20
	RXT(215HP)	2009~		CONCORD	SRZ-CD-13/18	SRZ-CD-14/19	SRZ-CD-15/20
	WAKE PRO(215hp)	2009~		CONCORD	SRZ-CD-13/18	SRZ-CD-14/19	SRZ-CD-15/20
	GTX(215hp)	2009~		CONCORD	SRZ-CD-13/18	SRZ-CD-14/19	SRZ-CD-15/20
	RXP-X	2008		CONCORD	SRX-CD-15/21	SRX-CD-15/21	
	RXT-X	2008	CONCORD	SRX-CD-14/19	SRX-CD-14/19		
	RXP(215HP)	2004~	CONCORD	SRX-CD-14/19	SRX-CD-14/19	SRX-CD-15/20	
	RXT(215HP)	2004~	CONCORD	SRX-CD-13/18	SRX-CD-14/19	SRX-CD-15/20	
	GTX Limited(215HP)	2005~	CONCORD	SRX-CD-13/18	SRX-CD-14/19	SRX-CD-15/20	
	WAKE SUPERCHARGED(215HP)	2007~	CONCORD	SRX-CD-13/18	SRX-CD-14/19	SRX-CD-15/20	
	GTX 4-tech Limited Supercharge(185HP)	2003-2004	155.5mm	CONCORD	SR-CD-12/20	SR-CD-13/21	SR-CD-13/21
	GTX 4-tech Supercharge(185HP)	2003-2006		CONCORD	SR-CD-12/20	SR-CD-12/20	SR-CD-13/21
	GTS SE 155/ RXP(155HP)	2007~		CONCORD	SR-CD-11/19	SR-CD-12/20	SR-CD-12/20
GTX / GTX 4-tech / GTX wake(155HP)	2002~	CONCORD		SR-CD-11/19	SR-CD-12/20	SR-CD-12/20	
GTI / GTI SE 130	2006~		CONCORD	SR-CD-10/18	SR-CD-11/19	SR-CD-11/19	

Объем см.куб.	Модель	Год выпуска	Диаметр насоса	Рекомендованный импеллер SOLAS			
				SERIES	STOCK Engine	LIMITED Engine	MODIFIED Engine
951	RXX	2001-2002	148mm	CONCORD	KG-CD-15/21	KG-CD-16/22	KG-CD-16/22
	XP / XP DI	2000-2004	155.5mm	CONCORD	ST-CD-15/20	ST-CD-16/21	ST-CD-17/22
				DYNAFLY	ST-DF-13/19	ST-DF-13/19	ST-DF-14/20
	RX / RX DI	2000-2003		CONCORD	ST-CD-15/20	ST-CD-16/21	ST-CD-17/22
				DYNAFLY	ST-DF-13/19	ST-DF-13/19	ST-DF-14/20
	GTX/GTX DI	2000-2003		CONCORD	ST-CD-15/20	ST-CD-15/20	ST-CD-16/21
				DYNAFLY	ST-DF-13/19	ST-DF-13/19	ST-DF-14/20
	GSX Ltd. / GTX Ltd. / XP Ltd.	98-99		CONCORD	ST-CD-15/20	ST-CD-15/20	ST-CD-16/21
				X Prop	ST-SC-X0(14.5-17.5)	ST-SC-X0(14.5-17.5)	ST-SC-XI(15.5-18.5)
LRV / LRV DI	99-2003		CONCORD	ST-CD-14/19	ST-CD-14/19	ST-CD-15/20	
			X Prop	ST-SC-X0(14.5-17.5)	ST-SC-X0(14.5-17.5)	ST-SC-XI(15.5-18.5)	
GSX Ltd.	97		X Prop	SE-SC-X(13-16) (LIMITED SUPPLY)			
782	3D / 3D BASE	2005-2007	155.5mm	CONCORD	ST-CD-10/16	ST-CD-10/16	
	GSX RFI / GTX RFI	99-2000		CONCORD	SF-CD-15/23	SF-CD-16/24	SF-CD-17/25
	XP / SPX / GSX	96-98	140mm	CONCORD	SD-CD-15/23	SD-CD-16/24	SD-CD-17/25
				X Prop	SD-SC-X0(16.5-23.5)	SD-SC-X0(16.5-23.5)	SD-SC-XI(17-24)
	GTX / GTX PRO	96-98		CONCORD	SD-CD-14/22	SD-CD-15/23	SD-CD-16/24
X Prop				SD-SC-X0(16.5-23.5)	SD-SC-X0(16.5-23.5)	SD-SC-XI(17-24)	
720	GTI / GTI LE / GTI RFI	2001-2005	155.5mm	CONCORD	ST-CD-10/16	ST-CD-10/16	
	GTS	2001-2002		CONCORD	ST-CD-10/16	ST-CD-10/16	
	XP / SPX	95-97	140mm	CONCORD	SD-CD-14/22	SD-CD-15/23	SD-CD-16/24
				X Prop	SD-SC-X(16-23)	SD-SC-X(16-23)	SD-SC-XO(16.5-23.5)
				IJK SERIES	SD-SC-I(14-19)	SD-SC-J(15-20)	SD-SC-K(16-21)
	GS / GSI	97-2001		CONCORD	SD-CD-14/22	SD-CD-15/23	SD-CD-16/24
				X Prop	SD-SC-X(16-23)	SD-SC-X(16-23)	SD-SC-XO(16.5-23.5)
				IJK SERIES	SD-SC-I(14-19)	SD-SC-J(15-20)	SD-SC-K(16-21)
	GTI / GTS	96-2000		CONCORD	SD-CD-14/22	SD-CD-15/23	SD-CD-16/24
				X Prop	SD-SC-X(16-23)	SD-SC-X(16-23)	SD-SC-XO(16.5-23.5)
				IJK SERIES	SD-SC-I(14-19)	SD-SC-J(15-20)	SD-SC-K(16-21)
	HX	95~		X Prop	SD-SC-X(16-23)	SD-SC-X(16-23)	SD-SC-XO(16.5-23.5)
				IJK SERIES	SD-SC-I(14-19)	SD-SC-J(15-20)	SD-SC-K(16-21)
650	XP	93-94	140mm	IJK SERIES	SD-SC-I(14-19)	SD-SC-I(14-19)	SD-SC-J(15-20)
	SPX	94-95		IJK SERIES	SD-SC-I(14-19)	SD-SC-I(14-19)	SD-SC-J(15-20)
	GSX	94-95		IJK SERIES	SD-SC-I(14-19)	SD-SC-I(14-19)	SD-SC-J(15-20)
	GTX	94-95		IJK SERIES	SD-SC-I(14-19)	SD-SC-I(14-19)	SD-SC-J(15-20)
580	XP	91-92	140mm	ABC SERIES	SD-SC-A(13-18)	SD-SC-B(14-19)	SD-SC-C(15-20)
	SPX	93		ABC SERIES	SD-SC-A(13-18)	SD-SC-B(14-19)	SD-SC-C(15-20)
	SPI	93-96		ABC SERIES	SD-SC-A(13-18)	SD-SC-B(14-19)	SD-SC-C(15-20)
	SP	88-96		ABC SERIES	SD-SC-A(13-18)	SD-SC-B(14-19)	SD-SC-C(15-20)
	GSX	92-93		ABC SERIES	SD-SC-A(13-18)	SD-SC-B(14-19)	SD-SC-C(15-20)
	GTX	92-93		ABC SERIES	SD-SC-A(13-18)	SD-SC-B(14-19)	SD-SC-C(15-20)
	GTS	92-96		ABC SERIES	SD-SC-A(13-18)	SD-SC-B(14-19)	SD-SC-C(15-20)
	GT	90-91		ABC SERIES	SD-SC-A(13-18)	SD-SC-B(14-19)	SD-SC-C(15-20)

Объем см.куб.	Модель	Год выпуска	Диаметр насоса	Рекомендованный импеллер SOLAS	
				Серия	STOCK Engine
Mercury V6 250HP 240HP 210HP 200HP (M2 Jet)	Speedster	2000-2002	184mm	CONCORD	MC-CD-22/39
	Speedster SK	2000		CONCORD	MC-CD-22/39
	Speedster 160	2004		CONCORD	MC-CD-22/39
	Challenger 1800	2000-2005		CONCORD	MC-CD-22/39
	Challenger 2000	2000-2005		CONCORD	MC-CD-22/39
	Challenger X	2004-2005		CONCORD	MC-CD-22/39
	Sportster 1800	2000		CONCORD	MC-CD-22/39
	Utopia 205	2002-2005		CONCORD	MC-CD-22/39
	Utopia 185	2001-2005		CONCORD	MC-CD-22/39
	Islandia	2001-2005		CONCORD	MC-CD-22/39

Гидроциклы Seadoo Jetboat

Объем см.куб.	Модель	количество л.с.	Год выпуска	Диаметр насоса	Рекомендованный импеллер SOLAS	
					Серия	STOCK Engine
4-TEC / 1494cc	205 Utopia / Utopia SE	2 X 215HP	2007~	159mm	CONCORD	SRX-CD-14/19
	180 Challenger / Challenger SE	215 HP	2007~	159mm	CONCORD	SRX-CD-14/19
	230 Challenger / Challenger SE	2 X 215HP	2007~	159mm	CONCORD	SRX-CD-14/19
		2 X 155HP		155.5mm	CONCORD	SR-CD-11/19
	230 Wake	2 X 155HP	2007~	159mm	CONCORD	SRX-CD-14/19
				155.5mm	CONCORD	SR-CD-11/19
	Islandia SE	2 X 155HP	2007~	155.5mm	CONCORD	SR-CD-11/19
	SPEEDSTER 150	155HP	2007~	155.5mm	CONCORD	SR-CD-11/19
		215 HP	2007~	159mm	CONCORD	SRX-CD-14/19
	SPEEDSTER 200	2 X 215HP	2007~	159mm	CONCORD	SRX-CD-14/19
2 X 155HP		2004~	155.5mm	CONCORD	SR-CD-11/19	
SPEEDSTER WAKE	2 X 215HP	2006~	159mm	CONCORD	SRX-CD-14/19	
SPORTSTER 4-TEC	155HP	2004-2005	155.5mm	CONCORD	SR-CD-11/19	
951	Sportster LE DI		2000-2005	155.5mm	CONCORD	ST-CD-15/20
780(2)	Speedster		98-99	140mm	CONCORD	SF-CD-15/23
	Challenger 1800		97-99		CONCORD	SD-CD-15/23
					X Prop	SD-SC-X0(16.5-23.5)
780	Challenger		95-97	X Prop	SD-SC-X0(16.5-23.5)	
720(2)	Speedster SK		99	140mm	X Prop	SD-SC-X(16-23)
	Speedster 1800		99		X Prop	SD-SC-X(16-23)
	Sportster LT		2002		X Prop	SD-SC-X(16-23)
	Challenger		98-2001		X Prop	SD-SC-X(16-23)
	Speedster		96-97		X Prop	SD-SC-X(16-23)
720	Explorer		97	X Prop	SD-SC-X(16-23)	
	Sportster		95-98	X Prop	SD-SC-X(16-23)	
650(2)	Speedster		94-95	140mm	ABC SERIES	SD-SC-A(13-18,R)
					ABC SERIES	SD-SC-B(14-19,L)
650	Sportster		95	ABC SERIES	SD-SC-A(13-18)	
	Explorer		95-96	ABC SERIES	SD-SC-A(13-18)	
	Explorer		93-95	ABC SERIES	SD-SC-A(13-18)	

Гидроциклы Kawasaki

Объем см.куб.	Модель	Год выпуска	Диаметр насоса	Рекомендованный импеллер SOLAS			
				Серия	STOCK Engine	LIMITED Engine	MODIFIED Engine
1498	ULTRA 260X/260LX	2008~	155mm	CONCORD	KX-CD-16/21	KX-CD-16/21	
	ULTRA 250X	2007~		CONCORD	KX-CD-16/21	KX-CD-16/21	
	ULTRA LX	2007~		CONCORD	KX-CD-10/16	KX-CD-10/16	
	STX-15F	2004~	148mm	CONCORD	KG-CD-14/21	KG-CD-14/21	
1199	STX-12F	2003~	149mm	CONCORD	KG-CD-13/19	KG-CD-13/19	KG-CD-14/20
1176	ULTRA 150	99-2006	Tapered	DYNAFLY	KH-DF-16/20	KH-DF-16/20	KH-DF-17/21
	1200 STX-R	2002-2006	148mm	CONCORD	KG-CD-15/21	KG-CD-15/21	KG-CD-16/22
1071	1100 STX DI	2001-2003	148mm	CONCORD	KG-CD-13/19	KG-CD-13/19	KG-CD-14/20
				X Props	KG-SC-X(16.5-24)	KG-SC-X(16.5-24)	KG-SC-X0(17-24.5)
	1100 STX	97-98	CONCORD	KG-CD-13/19	KG-CD-13/19	KG-CD-14/20	
			X Props	KG-SC-X(16.5-24)	KG-SC-X(16.5-24)	KG-SC-X0(17-24.5)	
1100 ZXi	96-2003	148mm	CONCORD	KG-CD-13/19	KG-CD-13/19	KG-CD-14/20	
		148mm	X Props	KG-SC-X(16.5-24)	KG-SC-X(16.5-24)	KG-SC-X0(17-24.5)	
891	900 STX	2003-2006	148mm	CONCORD	KG-CD-12/18	KG-CD-12/18	KG-CD-13/19
	900 STX / STS / ZXi	96-2002	140mm	X Props	KF-SC-X(16-23)	KF-SC-X0(18-23.5)	KF-SC-XI(19-25)
				IJK SERIES	KF-SC-I(16-21)	KF-SC-I(16-21)	KF-SC-J(17-22)
782	800 SX-R	2003~	140mm	DYNAFLY	KP-DF-13/22	KP-DF-14/23	KP-DF-14/23, 15/24
743	750 Sxi Pro	95-2002	140mm	CONCORD	KE-CD-09/15	KE-CD-11/16	KE-CD-11/16
				X Props	KE-SC-X(14-21)	KE-SC-X(14-21)	KE-SC-X(14-21)
				IJK SERIES	KE-SC-S(13-18)	KE-SC-S(13-18)	KE-SC-I(14-19)
	750 STS	95-2001		CONCORD	KE-CD-11/16	KE-CD-12/18	KE-CD-12/18
				X Props	KE-SC-X(14-21)	KE-SC-X(14-21)	KE-SC-XI(16-23)
				IJK SERIES	KE-SC-S(13-18)	KE-SC-I(14-19)	KE-SC-J(15-20)
	750 Xi Sport	93-2000		CONCORD	KE-CD-11/16	KE-CD-12/18	KE-CD-12/18
				X Props	KE-SC-X(14-21)	KE-SC-X(14-21)	KE-SC-XI(16-23)
				IJK SERIES	KE-SC-S(13-18)	KE-SC-I(14-19)	KE-SC-J(15-20)
	750 ZXi	95-97		CONCORD	KE-CD-11/16	KE-CD-12/18	KE-CD-12/18
				X Props	KE-SC-X(14-21)	KE-SC-X(14-21)	KE-SC-XI(16-23)
				IJK SERIES	KE-SC-S(13-18)	KE-SC-I(14-19)	KE-SC-J(15-20)
	750 Xi	93-97		CONCORD	KE-CD-11/16	KE-CD-12/18	KE-CD-12/18
				X Props	KE-SC-X(14-21)	KE-SC-X(14-21)	KE-SC-XI(16-23)
				IJK SERIES	KE-SC-S(13-18)	KE-SC-I(14-19)	KE-SC-J(15-20)
	750 SS	92-97		CONCORD	KE-CD-09/15	KE-CD-11/16	KE-CD-11/16
				ABC SERIES	KE-SC-A(13-18)	KE-SC-B(14-19)	KE-SC-C(15-20)
				CONCORD	KE-CD-11/16	KE-CD-12/18	KE-CD-12/18
	750 SXi	95-96		ABC SERIES	KE-SC-A(13-18)	KE-SC-B(14-19)	KE-SC-C(15-20)
				CONCORD	KE-CD-11/16	KE-CD-12/18	KE-CD-12/18
ABC SERIES			KE-SC-A(13-18)	KE-SC-B(14-19)	KE-SC-C(15-20)		
750 SX	92-96	CONCORD	KE-CD-11/16	KE-CD-12/18	KE-CD-12/18		
		IJK SERIES	KE-SC-I(14-19)	KE-SC-J(15-20)	KE-SC-J(15-20)		
		ABC SERIES	KE-SC-A(13-18)	KE-SC-B(14-19)	KE-SC-C(15-20)		
750 XiR	94	CONCORD	KE-CD-11/16	KE-CD-12/18	KE-CD-12/18		
		IJK SERIES	KE-SC-I(14-19)	KE-SC-J(15-20)	KE-SC-J(15-20)		
		ABC SERIES	KE-SC-A(13-18)	KE-SC-B(14-19)	KE-SC-C(15-20)		
750 ST	93-95	CONCORD	KE-CD-11/16	KE-CD-12/18	KE-CD-12/18		
		IJK SERIES	KE-SC-I(14-19)	KE-SC-J(15-20)	KE-SC-J(15-20)		
		ABC SERIES	KE-SC-A(13-18)	KE-SC-B(14-19)	KE-SC-C(15-20)		
635	650 TS / 650 SX	89-96	140mm	IJK SERIES	KA-SC-I(13-18)	KA-SC-I(13-18)	KA-SC-J(14-19)
				ABC SERIES	KA-SC-A(13-18)	KA-SC-B(14-19)	KA-SC-C(15-20)
	650 X-2 / 650JM	91-96		IJK SERIES	KA-SC-I(13-18)	KA-SC-I(13-18)	KA-SC-J(14-19)
				ABC SERIES	KA-SC-A(13-18)	KA-SC-B(14-19)	KA-SC-C(15-20)
550	550 SX	90-96	Tapered	ABC SERIES	KD-SC-A(13-18)	KD-SC-B(14-19)	KD-SC-B(14-19)
	550 JS	82-89		ABC SERIES	KB-SC-A(13-18)	KB-SC-B(14-19)	KB-SC-B(14-19)
440	440 JS	77-94	121mm	ABC SERIES	KC-SC-A(13-18)	KC-SC-B(14-19)	KC-SC-B(14-19)

Гидроциклы Polaris

Объем см.куб.	Модель	Год выпуска	Диаметр насоса	Рекомендованный импеллер SOLAS			
				Серия	STOCK Engine	LIMITED Engine	MODIFIED Engine
750	MSX 150	2003-2004	148mm	CONCORD	PA-CD-13/19	PA-CD-13/19	PA-CD-14/20
	MSX 110	2003-2004		CONCORD	PA-CD-12/18	PA-CD-12/18	PA-CD-12/18
1192	MSX 140	2003-2004	148mm	CONCORD	PA-CD-15/21	PA-CD-15/21	PA-CD-16/22
1165	Pro 1200	2000-2002	148mm	CONCORD	PA-CD-15/21	PA-CD-16/22	PA-CD-16/22
				X props	PA-SC-X0(16.5-23)	PA-SC-XI(17-24)	PA-SC-XII(15.5-26)
				IJK SERIES	PA-SC-I(15-24)		
	VIRAGE TX / VIRAGE Txi	2000-2002	CONCORD	PA-CD-15/21	PA-CD-16/22	PA-CD-16/22	
			X props	PA-SC-X0(16.5-23)	PA-SC-XI(17-24)	PA-SC-XII(15.5-26)	
			IJK SERIES	PA-SC-I(15-24)	PA-SC-I(15-24)		
	Genesis FFI,	2000	X props	PA-SC-X0(16.5-23)	PA-SC-XI(17-24)	PA-SC-XII(15.5-26)	
			IJK SERIES	PA-SC-I(15-24)	PA-SC-I(15-24)		
Genesis / Genesis i	99-2004	X props	PA-SC-X0(16.5-23)	PA-SC-XI(17-24)	PA-SC-XII(15.5-26)		
		IJK SERIES	PA-SC-I(15-24)	PA-SC-I(15-24)			
1050	SL / SLX / SLXH / SLTX 1050	97-98	148mm	CONCORD	PA-CD-14/20	PA-CD-15/21	PA-CD-15/21
				X props	PA-SC-X(14-21)	PA-SC-X0(16.5-23)	PA-SC-X0(16.5-23)
				IJK SERIES	PA-SC-S(14-23)	PA-SC-I(15-24)	PA-SC-I(15-24)
900	SL900	96-97	148mm	CONCORD	PA-CD-13/19	PA-CD-14/20	PA-CD-14/20
				X props	PA-SC-X(14-21)	PA-SC-X0(16.5-23)	PA-SC-X0(16.5-23)
				IJK SERIES	PA-SC-S(14-23)	PA-SC-I(15-24)	PA-SC-I(15-24)
779	SLX Pro 785 / SL780 /SLT 780	96-2001	148mm	CONCORD	PA-CD-12/18	PA-CD-13/19	PA-CD-14/20
				X props	PA-SC-X(14-21)	PA-SC-X0(16.5-23)	PA-SC-X0(16.5-23)
				IJK SERIES	PA-SC-S(14-23)	PA-SC-I(15-24)	PA-SC-I(15-24)
777	VIRAGE I	2002-2004	148mm	CONCORD	PA-CD-12/18	PA-CD-13/19	PA-CD-13/19
	OCTANE	2002-2004		CONCORD	PF-CD-15/23	PF-CD-16/24	PF-CD-16/24
744	SL 750 / SLT 750 / SL750	94-95	148mm	CONCORD	PA-CD-12/18	PA-CD-12/18	PA-CD-13/19
				IJK SERIES	PA-SC-S(14-23)	PA-SC-S(14-23)	
700	VIRAGE / FREEDOM	2000-2004	148mm	CONCORD	PA-CD-12/18	PA-CD-12/18	PA-CD-13/19
				IJK SERIES	PA-SC-S(14-23)	PA-SC-S(14-23)	
	SLH	98-2001	CONCORD	PA-CD-12/18	PA-CD-12/18	PA-CD-13/19	
			IJK SERIES	PA-SC-S(14-23)	PA-SC-S(14-23)		
	SL 700DLX / SL700 / Hurricane	96-97	CONCORD	PA-CD-12/18	PA-CD-12/18	PA-CD-13/19	
			IJK SERIES	PA-SC-S(14-23)	PA-SC-S(14-23)		

3

Гидроциклы Honda

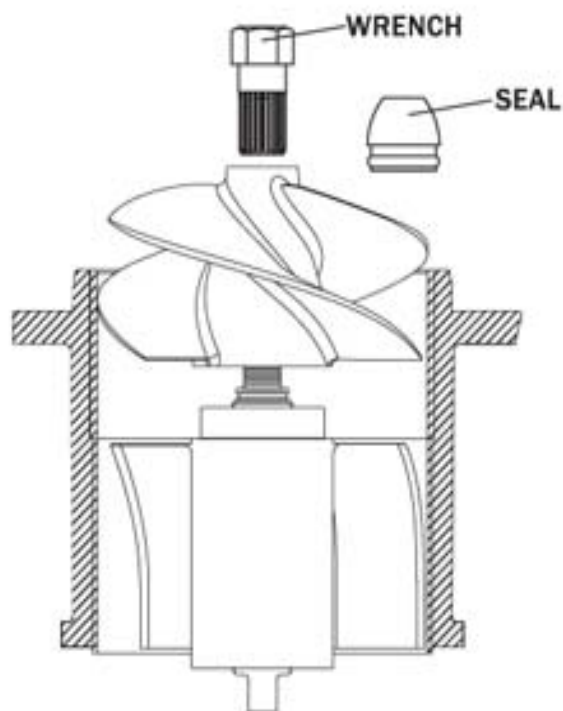
Объем см.куб.	Модель	Год выпуска	Диаметр насоса	Рекомендованный импеллер SOLAS			
				Серия	STOCK Engine	LIMITED Engine	MODIFIED Engine
1235 Turbo	R-12X	2004-2007	155mm	CONCORD	HA-CD-17/29	HA-CD-17/29	HA-CD-18/30
	F-12X / F-12X GPScape	2002-		CONCORD	HA-CD-17/29	HA-CD-17/29	HA-CD-18/30
1235	R-12	2004-2004		CONCORD	HA-CD-09/18	HA-CD-09/18	
	F-12	2002-2004		CONCORD	HA-CD-09/18	HA-CD-09/18	

Гидроциклы Tigershark

Объем см.куб.	Модель	Год выпуска	Диаметр насоса	Рекомендованный импеллер SOLAS			
				Серия	STOCK Engine	LIMITED Engine	MODIFIED Engine
1100	TS 1100R / TS 1100LI	99	148mm	CONCORD	PA-CD-14/20	PA-CD-14/20	PA-CD-15/21
999	TS 1000L / TS 1000R	98-99	146mm	X prop	TB-SC-X(15-18)	TB-SC-X0(15.5-18.5)	TB-SC-XI(16-19)
				IJK Series	TB-SC-I(15.5-19.5)	TB-SC-J(16-20.5)	TB-SC-K(16-21)
	TS 1000R	98		X prop	TB-SC-X(15-18)	TB-SC-X0(15.5-18.5)	TB-SC-XI(16-19)
				IJK Series	TB-SC-I(15.5-19.5)	TB-SC-J(16-20.5)	TB-SC-K(16-21)
	Daytona 1000R	98		X prop	TB-SC-X(15-18)	TB-SC-X0(15.5-18.5)	TB-SC-XI(16-19)
				IJK Series	TB-SC-I(15.5-19.5)	TB-SC-J(16-20.5)	TB-SC-K(16-21)
	Daytona 1000	97		X prop	TB-SC-X(15-18)	TB-SC-X0(15.5-18.5)	TB-SC-XI(16-19)
				IJK Series	TB-SC-I(15.5-19.5)	TB-SC-J(16-20.5)	TB-SC-K(16-21)
Monte Carlo 1000	97	X prop	TB-SC-X(15-18)	TB-SC-X0(15.5-18.5)	TB-SC-XI(16-19)		
		IJK Series	TB-SC-I(15.5-19.5)	TB-SC-I(15.5-19.5)	TB-SC-K(16-21)		
896	Monte Carlo 900	96	146mm	X prop	TB-SC-X(15-18)	TB-SC-X0(15.5-18.5)	TB-SC-XI(16-19)
				IJK Series	TB-SC-I(15.5-19.5)	TB-SC-J(16-20.5)	TB-SC-K(16-21)
768	TS 770R / TS 770R	98-99	146mm	X prop	TB-SC-X(15-18)	TB-SC-X(15-18)	TB-SC-X0(15.5-18.5)
				IJK Series	TB-SC-I(15.5-19.5)	TB-SC-I(15.5-19.5)	TB-SC-I(15.5-19.5)
	TS 770	98-99		X prop	TB-SC-X(15-18)	TB-SC-X(15-18)	TB-SC-X0(15.5-18.5)
				IJK Series	TB-SC-I(15.5-19.5)	TB-SC-I(15.5-19.5)	TB-SC-I(15.5-19.5)
	Daytona 770R / 770	98		X prop	TB-SC-X(15-18)	TB-SC-X(15-18)	TB-SC-X0(15.5-18.5)
				IJK Series	TB-SC-I(15.5-19.5)	TB-SC-I(15.5-19.5)	TB-SC-I(15.5-19.5)
	Monte Carlo 770	96-97		X prop	TB-SC-X(15-18)	TB-SC-X(15-18)	TB-SC-X0(15.5-18.5)
				IJK Series	TB-SC-I(15.5-19.5)	TB-SC-I(15.5-19.5)	TB-SC-I(15.5-19.5)
639	TS 640/640L	98-99	146mm	IJK Series	TB-SC-I(15.5-19.5)	TB-SC-I(15.5-19.5)	TB-SC-J(16-20.5)
	Montego	97~		IJK Series	TB-SC-I(15.5-19.5)	TB-SC-I(15.5-19.5)	TB-SC-J(16-20.5)
	Montego Deluxe	96-97		IJK Series	TB-SC-I(15.5-19.5)	TB-SC-I(15.5-19.5)	TB-SC-J(16-20.5)
	Monte Carlo 640	96-97		IJK Series	TB-SC-I(15.5-19.5)	TB-SC-I(15.5-19.5)	TB-SC-J(16-20.5)
	Daytona 640	94-95	142mm	IJK Series	TA-SC-I(14.5-18)	TA-SC-I(14.5-18)	TA-SC-J(15.5-19)
	Montego	94-96		IJK Series	TA-SC-I(14.5-18)	TA-SC-I(14.5-18)	TA-SC-J(15.5-19)
	Montego Deluxe	95-97		IJK Series	TA-SC-I(14.5-18)	TA-SC-I(14.5-18)	TA-SC-J(15.5-19)
	Monte Carlo 640	94-95		IJK Series	TA-SC-I(14.5-18)	TA-SC-I(14.5-18)	TA-SC-J(15.5-19)
	Barracuda	94-95		IJK Series	TA-SC-I(14.5-18)	TA-SC-I(14.5-18)	TA-SC-J(15.5-19)



TIGERSHARK Impeller Accessories & Installation Guide



- 1) Отделите водомет от гидроцикла
- 2) Снимите крышку корпуса
- 3) Отделите гидроцилиндр с помощью импеллерного ключа (доп. позиция). Поворачивая против часовой стрелки ослабьте импеллер.
- 4) Осмотрите резьбу на валу на предмет повреждений. Нанесите смазку на резьбу перед установкой.
- 5) При установке импеллера убедитесь, что резьба импеллера совпадает с резьбой вала. Накрутите импеллер вручную, затем обожмите ключом.

3

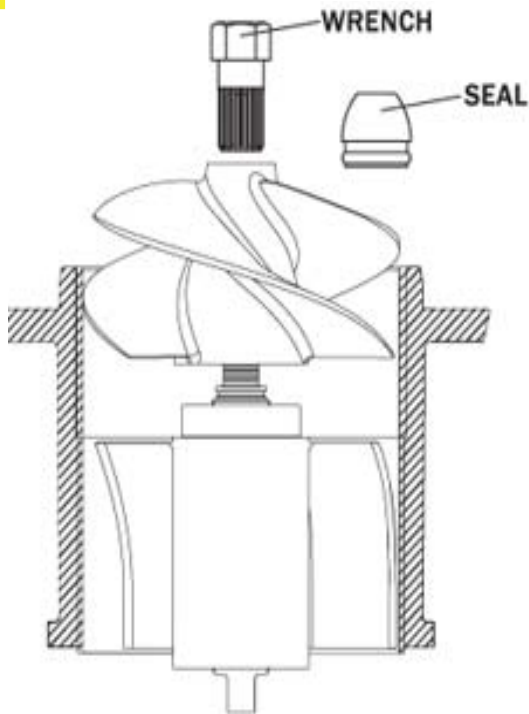
HONDA		
Impeller Series	Wrench	Seal
HA Concord Series	 optional part	
	WR001	SLA010
POLARIS		
Impeller Series	Wrench	Seal
PL Super Camber (ABC Series) Super Camber (LJK Series)	 optional part	
	WR006	SL006
PA Super Camber (ABC Series) Super Camber (LJK Series) Xprop Series Concord Series	 optional part	 SL006 SL012
	WR006	SL006, SL012
PF Concord Series	 optional part	
	WR006	SL009
TIGER SHARK		
Impeller Series	Wrench	Seal
TA Super Camber (LJK Series)		
		ORIGINAL
TB Super Camber (LJK Series) Xprop Series	 optional part	
	WR006	SL009

Ключи и сальники заказываются отдельно!

Kawasaki Impeller Accessories & Installation Guide

kawasaki is registered trademark of Kawasaki Motors Corp. USA

3

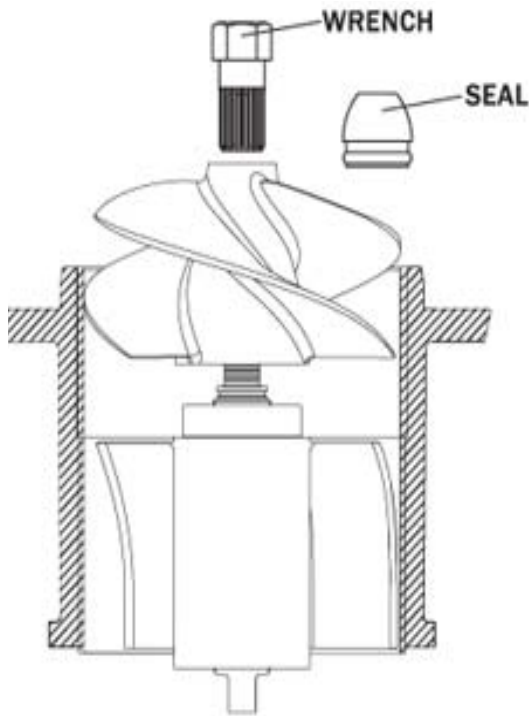


- 1) Отделите водомет от гидроцикла
- 2) Снимите крышку корпуса
- 3) Отделите гидроцилиндр с помощью импеллерного ключа (доп. позиция). Поворачивая против часовой стрелки ослабьте импеллер.
- 4) Осмотрите резьбу на валу на предмет повреждений. Нанесите смазку на резьбу перед установкой.
- 5) При установке импеллера убедитесь, что резьба импеллера совпадает с резьбой вала. Накрутите импеллер вручную, затем обожмите ключом.

KAWASAKI		
Impeller Series	Wrench	Seal
KA Super Camber(ABC Series) Super Camber(UK Series)	 optional part	
	WR001	SLA009
KB Super Camber(ABC Series)	 optional part	
	WR002	SL002
KC Super Camber(ABC Series)	 optional part	
	WR005	ORIGINAL
KD Super Camber(ABC Series)	 optional part	
	WR001	SLA009
KE Super Camber(ABC Series) Super Camber(UK Series) KP Xprop Series, Concord Series Concord Series, Dynafly Series	 optional part	
	WR001	SLA009
KF Super Camber (UK Series) Xprop Series	 optional part	
	WR001	SLA009
KG Xprop Series Concord Series	 optional part	
	WR001	SLA009
KH Dynafly Series	 optional part	
	WR001	SL007
KX Concord Series	 optional part	
	WR001	SLA009



Impeller Accessories & Installation Guide



- 1) Отделите водомет от гидроцикла
- 2) Снимите крышку корпуса
- 3) Отделите гидроцилиндр с помощью импеллерного ключа (доп. позиция). Поворачивая против часовой стрелки ослабьте импеллер.
- 4) Осмотрите резьбу на валу на предмет повреждений. Нанесите смазку на резьбу перед установкой.
- 5) При установке импеллера убедитесь, что резьба импеллера совпадает с резьбой вала. Накрутите импеллер вручную, затем обожмите ключом.

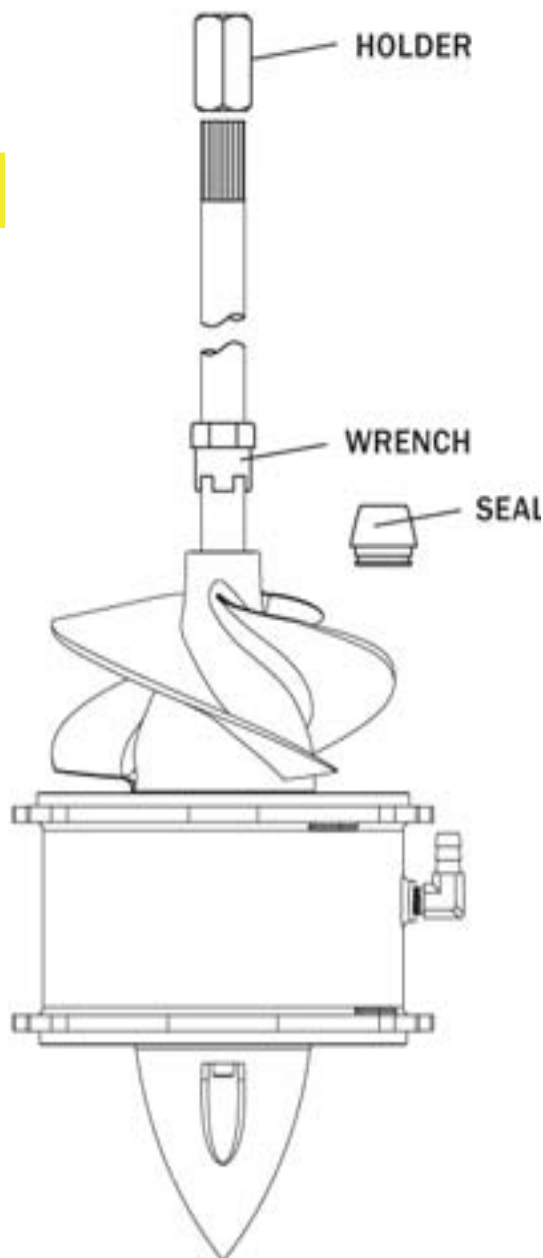
SEADOO		
Impeller Series	Wrench	Seal
SD Super Camber(ABC Series)	 optional part	
	WR001	SL007
SD Super Camber (UK Series)	 optional part	
	WR001	SL007
SD, ST Xprop Series	 optional part	
	WR001	SL007
SD, SF, ST Concord Series	 optional part	
	WR001	SL007
ST Dynafly Series	 optional part	
	WR001	SL007
SR Concord Series	 optional part	
	WR011	SLA011(For shaft 24mm) SLA011A(For shaft 27mm)
SRX Concord Series	 optional part	
	WR012	SLA012



YAMAHA is registered trademark of Yamaha Corporation.

Impeller Accessories & Installation Guide

3



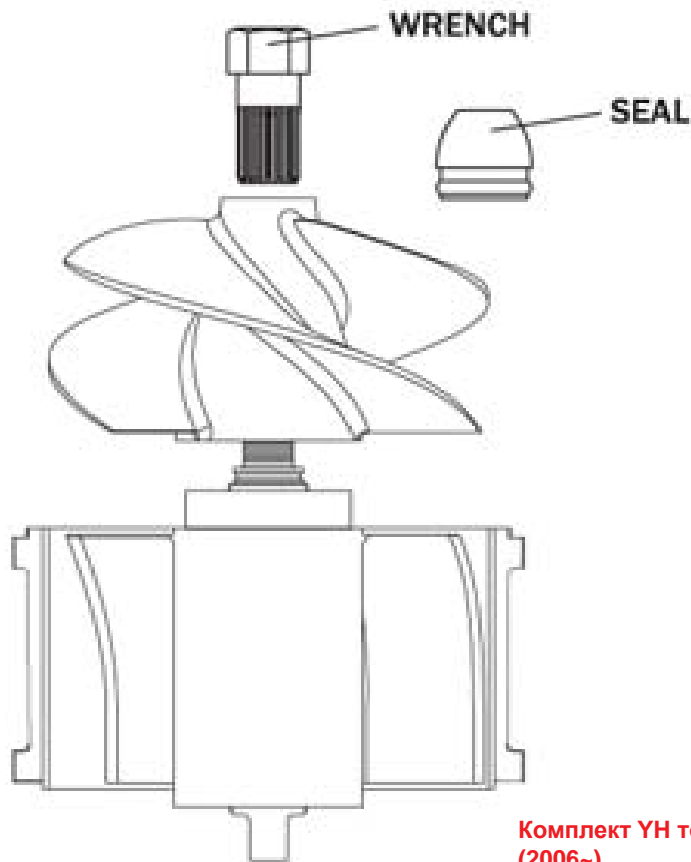
YAMAHA			
Impeller Series	Wrench	HOLDER	Seal
YA Super Camber(ABC Series)		 optional part	
	WR003	WR003H	SL003
YB Super Camber (UK Series) Xprop Series Concord Series		 optional part	
	WR004	WR004H	SLA008(For shaft 18mm) SL008A(For shaft 15mm)
YD Super Camber (UK Series) Xprop Series		 optional part	
	WR004	WR004H	SLA008
YD Concord Series		 optional part	
	WR007	WR007H	SLA009A
YF Concord Series Xprop Series		 optional part	
	WR007	WR007H	SLA009
YG Dynafly Series		 optional part	
	WR007	WR007H	SLA009
YS Dynafly Series		 optional part	
	WR014	WR014H	SLA014
YS Concord Series		 optional part	
	WR014	WR014H	SLA016

- 1) Отделите водомет от гидроцикла
- 2) Снимите крышку корпуса
- 3) Отделите гидроцилиндр с помощью импеллерного ключа (доп. позиция).

Поворачивая против часовой стрелки ослабьте импеллер.

4) Осмотрите резьбу на валу на предмет повреждений. Нанесите смазку на резьбу перед установкой.

5) При установке импеллера убедитесь, что резьба импеллера совпадает с резьбой вала. Накрутите импеллер вручную, затем обожмите ключом.



Комплект YH только для 2005/2006 VX110/ VX110 SPORT и VX700 (2006-)

- 1) Отделите водомет от гидроцикла
- 2) Снимите крышку корпуса
- 3) Отделите гидроцилиндр с помощью импеллерного ключа (доп. позиция). Поворачивая против часовой стрелки ослабьте импеллер.
- 4) Осмотрите резьбу на валу на предмет повреждений. Нанесите смазку на резьбу перед установкой.
- 5) При установке импеллера убедитесь, что резьба импеллера совпадает с резьбой вала. Накрутите импеллер вручную, затем обожмите ключом.

YAMAHA		
Impeller Series	Wrench	Seal
YH Concord Series	 optional part	
	WR001	SLA009