



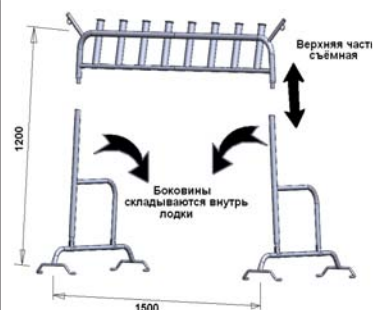
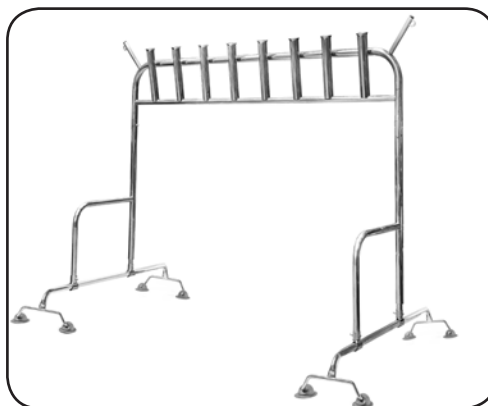
<b>Консоли</b>	<b>2</b>
<b>Рейлинги, накладки</b>	<b>5</b>
<b>Клапана, ручки, клей</b>	<b>6</b>
<b>Утки, уключины</b>	<b>7</b>
<b>Тенты стояночные, насосы</b>	<b>8-9</b>
<b>Трапы, транцы</b>	<b>10-11</b>
<b>Платформа для НЛ, трейлера</b>	<b>12</b>
<b>Тележки подкильные, колеса транцевые</b>	<b>13</b>
<b>Стойки для сидений</b>	<b>14</b>
<b>Крепеж</b>	<b>15</b>

### 171015T



#### Консоль троллинговая на баллон НЛ

Устанавливается на баллоны НЛ. Изготовлена из нержавеющей стали. Диаметр трубы-32 мм. Консоль оснащена спиннинговыми стаканами (8 шт). Складывающиеся боковые части консоли позволяют накрывать лодку штатным транспортновачным тентом. В комплект входят: рейлинги **171021T**, клей BOSTIK для ПВХ **171002M**. Страна происхождения-Россия.

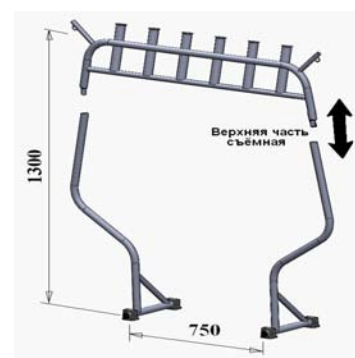
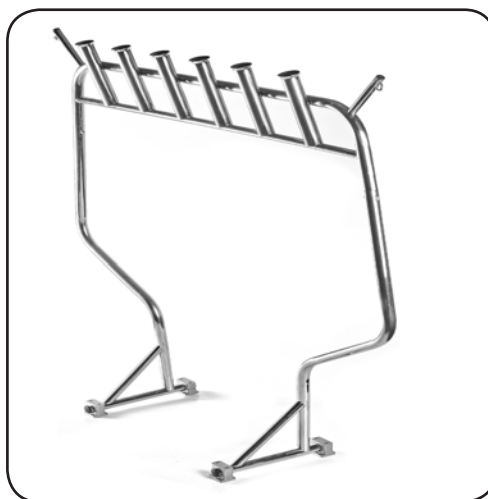


### 17101\*T



#### Консоль троллинговая на слани НЛ

Устанавливается на слани лодки с шириной кокпита от 75см. Изготовлена из нержавеющей стали. Диаметр трубы-32мм. Обеспечивается повышенная жесткость и устойчивость конструкции. В состав изделия входят два комплекта хомутов **124301T** для крепления конструкции к сланям. Страна происхождения-Россия.



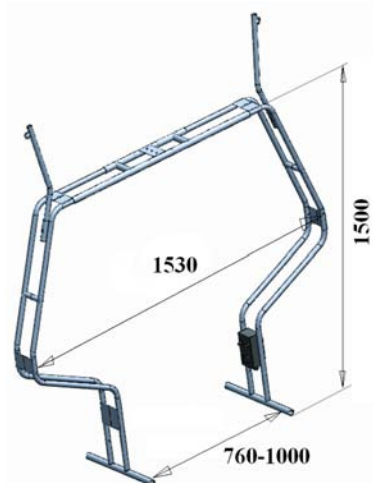
Артикул	Материал
171013T	нерж. сталь
171014T	АМГ5

### 171009T



#### Консоль троллинговая на слани НЛ\*

Устанавливается на слани лодки с шириной кокпита от 76 см до 100 см. Изготовлена из нержавеющей стали. Диаметр трубы – 20 мм. В состав изделия входят: два комплекта хомутов **124302T**, консоль из трёх частей с внутренней электропроводкой и подключёнными трехпозиционной панелью переключателей **130001T** чёрного или серого цвета, комплектом бортовых огней **C91006B** и круговым огнём **C25010SC**. Имеется возможность регулировки в зависимости от ширины кокпита, держатель спиннинга **124001T** можно заказать отдельно Страна происхождения – Россия.



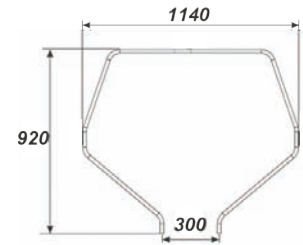
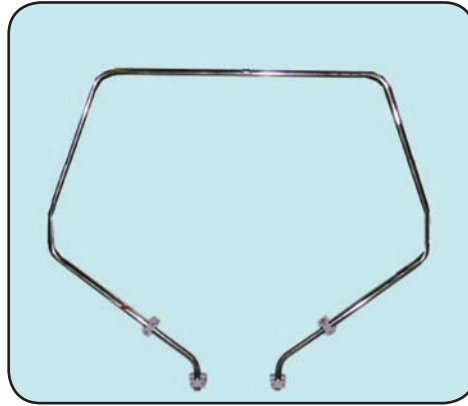
\* Дополнительное электрооборудование можно заказать отдельно (см. раздел “Электрооборудование”)

**171002T1**



**Консоль кормовая \***

Устанавливается на транец НЛ. Изготовлена из нержавеющей стали. Диаметр трубы - 25 мм. Конструкция консоли не мешает установке дистанционного управления ПЛМ. В состав изделия входят: консоль из двух частей, два комплекта хомутов **124302T** Страна происхождения - Россия.

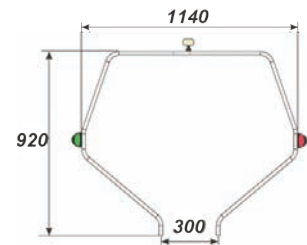
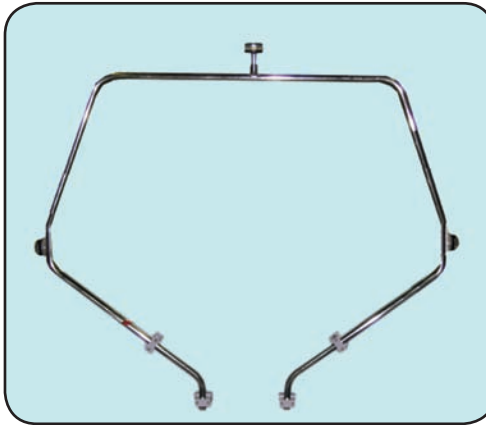


**171004T1**



**Консоль кормовая \***

Устанавливается на транец НЛ. Изготовлена из нержавеющей стали. Диаметр трубы - 25 мм. Конструкция консоли не мешает установке дистанционного управления ПЛМ. В состав изделия входят: два комплекта хомутов **124302T**, консоль из двух частей с внутренней электропроводкой и подключенными комплектом бортовых огней **C91006B** и круговым огнем **C25010SC**. Страна происхождения - Россия.

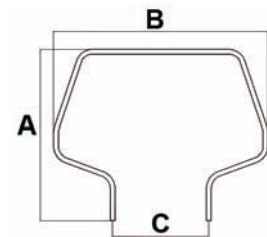


**17100 \* T**



**Консоль кормовая \***

Устанавливается на транец НЛ. Изготовлена из нержавеющей стали. Диаметр трубы - 25 мм. В состав изделия входят: консоль из двух частей, два комплекта хомутов **124302T**. Страна происхождения - Россия.



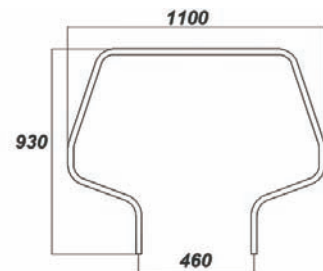
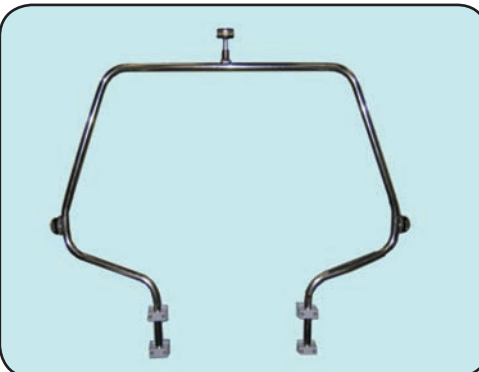
Арт.	A, мм	B, мм	C, мм
<b>171001T</b>	930	1100	460
<b>171002T</b>	1200	1470	650

**171003T**



**Консоль кормовая \***

Устанавливается на транец НЛ. Изготовлена из нержавеющей стали. Диаметр трубы - 25 мм. В состав изделия входят: два комплекта хомутов **124302T**, консоль из двух частей с внутренней электропроводкой и подключенными комплектом бортовых огней **C91006B** и круговым огнем **C25010SC**. Страна происхождения - Россия.

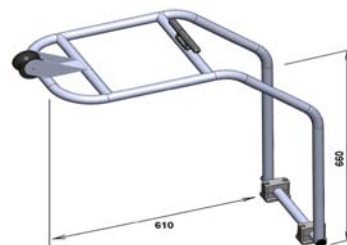


\* Держатели спиннинга можно заказать отдельно (см. раздел “Палубное оборудование”)

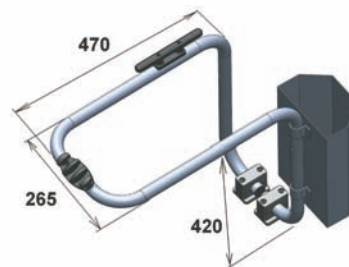
SIGN HERE

**171007T**
**Консоль носовая  
якорно-швартовная**

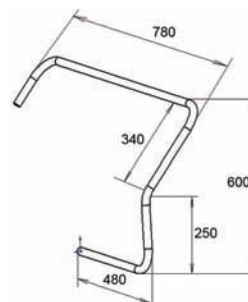
Предназначена для облегчения швартовки и стоянки катера на якорю. Может использоваться на надувных лодках с диаметром баллона до 600 мм. Изготовлена из нержавеющей стали. Диаметр трубы-25мм. На консоли установлено: ролик направляющий **4210**, утка швартовная **0602-1506**. В качестве дополнительной опции возможно использование якорного ящика **080017** или **080018**. Страна происхождения - Россия.

**171010T**
**Консоль носовая  
якорно-швартовная**

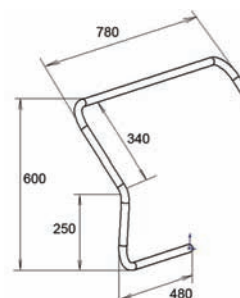
Предназначена для облегчения швартовки и стоянки катера на якорю. Может использоваться на надувных лодках с диаметром баллона до 450 мм. Изготовлена из нержавеющей стали. Диаметр трубы-25мм. На консоли установлено: планка направляющая **С13058**, утка швартовная **0602-1506** и якорный ящик **080017**. Страна происхождения - Россия.

**171006ТЛ**
**Консоль бортовая  
левая \***

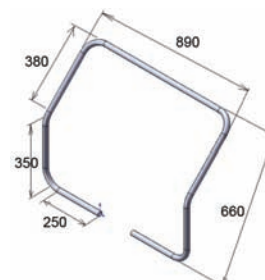
Предназначена для установки доп. оборудования на НЛ. Устанавливается на слань и баллон НЛ с диаметром до 450мм. Изготовлена из нержавеющей стали. Диаметр трубы - 25 мм. В состав изделия входят: консоль, комплект хомутов **124301Т**. Страна происхождения - Россия.

**171006ТП**
**Консоль бортовая  
правая \***

Предназначена для установки доп. оборудования на НЛ. Устанавливается на слань и баллон НЛ с диаметром до 450мм. Изготовлена из нержавеющей стали. Диаметр трубы - 25 мм. В состав изделия входят: консоль, комплект хомутов **124301Т**. Страна происхождения - Россия.

**171005T**
**Консоль бортовая \***

Предназначена для установки доп. оборудования на НЛ. Устанавливается на слань и баллон НЛ с диаметром до 450мм. Изготовлена из нержавеющей стали. Диаметр трубы - 25 мм. В состав изделия входят: консоль, комплект хомутов **124301Т**. Страна происхождения - Россия.



\* Держатели спиннинга можно заказать отдельно (см. раздел “Палубное оборудование”)

**17102\*T**



**Рейлинг на баллон НЛ\***

Предназначен для установки доп. оборудования на НЛ. Изготовлен из нержавеющей стали. Диаметр трубы-25 мм. В комплект входит: рейлинг, рым сквозной приклеивающийся **171106M**, клей BOSTIK для ПВХ **171002M**. Страна происхождения-Россия.



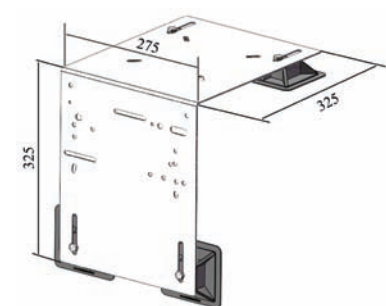
Арт.№	Длина (мм)
<b>171020T</b>	400
<b>171021T</b>	600



**171420T**

**Панель монтажная**

Предназначена для установки контроллера газа/реверса от различных производителей. Изготовлена из полированной нержавеющей стали. Предусмотрена возможность монтажа переходника **C12501** для крепления сидений. Установка панели монтажной на борту лодки осуществляется посредством креплений **171011T** (4шт) с применением клея **171002M** (входят в комплект поставки). Страна происхождения – Россия.



**704200, 704315**

**Накладка на транец**

Материал - анодированный алюминий. Производитель Sumag (Китай).

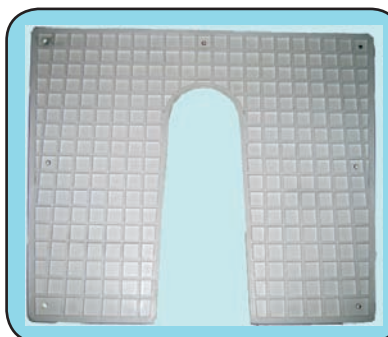


Арт.№	Размеры (мм)
<b>704200</b>	200x95
<b>704315</b>	315x100

**338/C**

**Накладка на транец**

Материал - пластмасса. Размеры - 430x350 мм. Производитель Sumag (Китай).



\* Совместно с рейлингом, можно использовать: консоли троллинговые 120204T, 120205T (см. раздел “Палубное оборудование”).

**170002M**

**Клапан воздушный  
Боцман**  
Материал - пластмасса. Страна происхождения - Россия. Продается упаковками по 2 шт.

**170101M**

**Ручка  
транспортная**  
Изготовлена из пластмассы черного цвета. Размеры 245x110 мм. Страна происхождения - Россия. Продается упаковками по 4 шт.

**170001M**

**Клапан дренажный**  
Материал - пластмасса. Диаметр - 40 мм. Высота - 25 мм. Страна происхождения - Россия. Продается упаковками по 10 шт.

**6142**

**Рукоятка**  
Материал - нержавеющая сталь. В комплект входит резиновая накладка. Производитель Ceredi (Италия).

**6192**

**Клапан воздушный**  
Материал - пластмасса. Диаметр - 56 мм. Высота - 45 мм. Производитель Ceredi (Италия). Продается упаковками по 2 шт.

**2915**

**Рукоятка**  
Материал - алюминий. Производитель Ceredi (Италия).

**6116**

**Клапан воздушный**  
Материал - пластмасса. Диаметр - 62 мм. Высота - 45 мм. Производитель Ceredi (Италия). Продается упаковками по 2 шт.

**171011T****Крепление на баллон НЛ под М8**

Предназначено для фиксации хомута под трубу 25 мм **124307T** и под трубу 32мм **124308T**, а также для установки на НЛ другого навесного оборудования. Изготовлено из высококачественного ПВХ с резьбовой закладной М8 из нержавеющей стали AISI 316. Приклеивается к баллонам с помощью клея BOSTIK для ПВХ **171002M**. Габаритные размеры 120x105x19мм. Страна происхождения - Россия. Продается упаковками по 2 шт.

**6270**

**Клапан воздушный**  
Материал - пластмасса. Диаметр - 62 мм. Высота - 50 мм. Производитель Ceredi (Италия). Продается упаковками по 2 шт.

**6714****Ручка транспортная**

Предусмотрена возможность крепления тросового леера диаметром до 12 мм. Размеры 265x95x60 мм. Изготовлена из пластмассы серого цвета. Производитель Ceredi (Италия).

**171002M****Клей BOSTIK**

Предназначен для склеивания изделий из поливинилхлорида (ПВХ), полиуретана и стеклопластика. Цвет - прозрачный. Объем - 50 мл. Страна происхождения - Россия.



**171107M**



**Уключина**

Оснащена поворотной осью из нержавеющей стали для установки на баллон НЛ. Размеры 240x120мм. Страна происхождения - Россия.  
**Продается упаковками по 2 шт.**



**171108M**



**Держатель-защелка весла**

Предназначен для весел с диаметром веретена 27 мм. Изготовлен из пластмассы серого цвета. Размеры 79x119мм. Страна происхождения - Россия.

**Продается упаковками по 4шт.**



1

**6756K**

**Уключина**

Оснащена поворотной осью из нержавеющей стали. Предусмотрена возможность крепления тросового леера. Размеры 150x95 мм. Изготовлена из пластмассы серого цвета. Производитель Ceredi (Италия).

**Продается упаковками по 2 шт.**



**171102M**

**Рым универсальный**

Предназначен для крепления тросового леера диаметром до 14 мм на баллонах надувных лодок. Диаметр 100 мм, высота 35 мм. Изготовлен из пластмассы серого цвета. Страна происхождения - Россия.

**Продается упаковками по 10 шт.**



**171101M**

**Уключина**

Оснащена поворотной осью из нержавеющей стали. Изготовлена из пластмассы серого цвета. Размеры 240x120 мм. Страна происхождения - Россия.

**Продается упаковками по 4шт.**

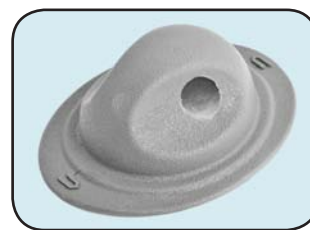


**171105M**

**Рым концевой**

Предназначен для крепления тросового леера диаметром до 14 мм на баллоны надувных лодок. Диаметр 100 мм, высота 35 мм. Изготовлен из пластмассы серого цвета. Страна происхождения - Россия.

**Продается упаковками по 4 шт.**



**9043**

**Утка-стопор**

Предназначена для крепления троса до 16 мм. Изготовлена из пластмассы. Размеры 240x192x70 мм. Производитель Ceredi (Италия).



**6789**

**Рым универсальный**

Предназначен для крепления тросового леера диаметром до 12 мм на баллоны надувных лодок. Диаметр 78 мм, высота 28 мм. Изготовлен из пластмассы серого цвета. Производитель Ceredi (Италия).

**Продается упаковками по 4 шт.**



**9050**

**Утка-стопор**

Предназначена для крепления троса до 16 мм. Изготовлена из пластмассы. Размеры 320x1160x60 мм. Производитель Ceredi (Италия).



**171106M**

**Рым сквозной**

Предназначен для крепления тросового леера диаметром до 14 мм на баллонах надувных лодок. Диаметр 100 мм, высота 35 мм. Изготовлен из пластмассы серого цвета. Страна происхождения - Россия.

**Продается упаковками по 4 шт.**



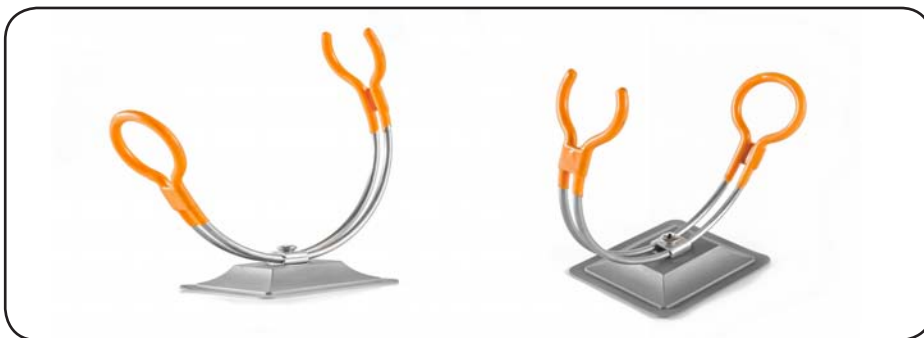
## ОБОРУДОВАНИЕ ДЛЯ НАДУВНЫХ ЛОДОК ТЕНТЫ СТОЯНОЧНЫЕ, НАСОСЫ

SIGN HERE 171452T



### Держатель удилица\*

Предназначен для удобной фиксации удочки на баллоне надувной лодки. Изготовлен из оцинкованного стального прутка диам. 6 мм. Места соприкосновения удочки с держателем имеют обрезиненную поверхность. В комплект входят держатель, крепеж, крепление к баллону **171011T**, клей для ПВХ **171002M**. Страна происхождения - Россия.



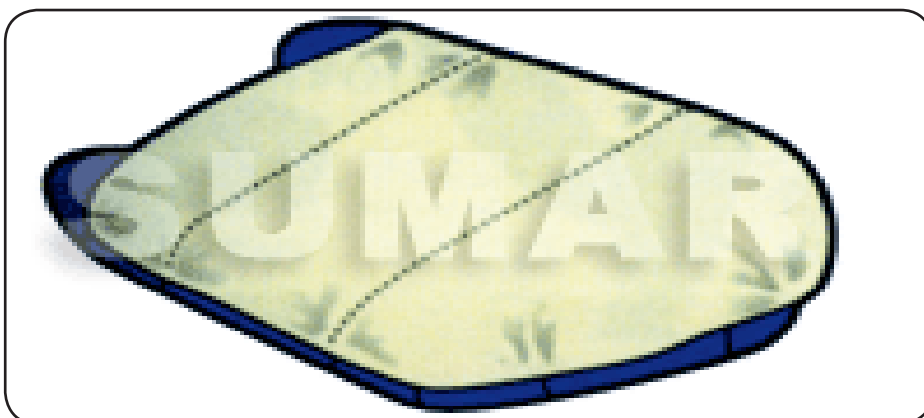
6330\*



### Тент стояночный для НЛ

Изготовлен из ПВХ, стойкого к соленой воде и ультрафиолетовому облучению. Производитель SUMAR (Китай)

Арт.№	Размеры (мм)
63300	280x315
63302	315x336
63304	336x355

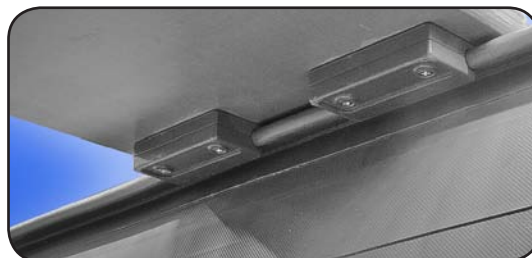


171201M

### Профиль баночный

Предназначен для крепления банки к баллонам НЛ. Размеры 40x80 мм. Изготовлен из пластмассы черного цвета. Страна происхождения - Россия.

**Продается комплектами.**  
**В комплекте 5 пар.**



59008

### Крюк

Для надувных лодок под трос 8 мм. Размеры 38x40 мм. Производитель Sumar (Китай).

**Продается упаковками**  
**по 4 шт.**



171104M

### Шар стопорный

Для уключины **171101M**. Изготовлен из пластмассы серого цвета. Резьба - М8. Страна происхождения - Россия.

**Продается упаковками**  
**по 10 шт.**



Bravo 7M

### Насос ножной

Предназначен для накачивания/сдувания баллонов надувных лодок. Тип-однокамерный. Максимальное давление – 0.4 бар. Рабочий объем 5 л, габаритные размеры 280x210x60 мм. Оснащена встроенным контрольным манометром, металлические детали изготовлены из нержавеющей стали, мембрана обладает повышенной износостойкостью. В комплект изделия входят сменные переходники. Производитель Scorprega (Италия).



Bravo 12

### Насос электрический

Напряжение – 12 V. Производительность быстрого режима накачки – 150 л/мин, максимальное давление – 0.3 бар. При достижении заданного давления насос автоматически отключается. Габаритные размеры 230x130x130 мм, масса 1.1 кг. В комплект изделия входит универсальный адаптер **712**. Производитель Scorprega (Италия).



\* Дополнительно можно заказать другие держатели удилица **124008T** и **124009T** (см. раздел “Палубное оборудование”)



**98019B2**



**Насос воздушный электрический**

Предназначен для использования в сетях переменного тока 120V-240V 50Гц, или постоянного тока 12V 70W. В состав комплекта входит: насос в пластиковом корпусе, набор пластиковых переходников, адаптер для подключения к сети переменного тока, адаптер для подключения к гнезду прикуривателя 12V. Производитель SUMAR (Китай)



SIGN

1

**6011 S**

**Насос ножной**

Предназначен для накачивания/сдувания баллонов надувных лодок. Тип-однокамерный. Рабочий объем 5 л, габаритные размеры 270x180x60 мм. В комплект изделия входят сменные переходники трех типов. Тканевая мембрана различных цветов. Производитель Scorprega (Италия).



**BST 12 HP**

**Насос электрический**

Напряжение – 12 V. Производительность быстрого режима накачки – 450 л/мин, максимальное давление – 0.8 бар. При достижении заданного давления насос автоматически отключается. Габаритные размеры 180x180x280 мм, масса 4.8 кг. В комплект изделия входит универсальный адаптер 712, шланг 1,5м, чехол. Производитель Scorprega (Италия).



**Bravo 9**

**Насос ножной**

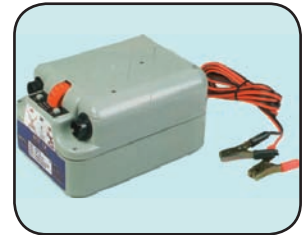
Предназначен для накачивания/сдувания баллонов надувных лодок и настилов типа «аэрдек». Тип-двухкамерный. Объем камеры низкого давления – 6.5 л, высокого давления – 1.5 л. Максимальное давление в камере низкого давления – 0.3 бар, в камере высокого давления – до 1 бар. Габаритные размеры 320x230x70 мм. В комплект изделия входит универсальный адаптер 712. Производитель Scorprega (Италия).



**BST 12**

**Насос электрический**

Предназначен для накачивания/сдувания баллонов надувных лодок. Напряжение – 12 V. Производительность быстрого режима накачки – 450 л/мин, максимальное давление – 0.3 бар. При достижении заданного давления насос автоматически отключается. Габаритные размеры 180x180x280 мм, масса 4.8 кг. В комплект изделия входит универсальный адаптер 712, шланг 1,5м, чехол. Производитель Scorprega (Италия).



**Bravo 4ALU**

**Насос ручной**

Насос двойного действия. Рабочий объем 2x2 л, давление до 1 бар, габаритные размеры 220x110x450 мм. Шток изготовлен из алюминия, корпус – из пластмассы. В комплект изделия входит универсальный адаптер 712. Производитель Scorprega (Италия).



**Bravo 230/1000**

**Насос электрический**

Габаритные размеры 165x270 мм, масса 3.0 кг. В комплект изделия входит универсальный адаптер 712, шланг 1,5м, чехол. Характеристики: 230V, 1500л/мин, 1100Вт, 0,23бар. Производитель Scorprega (Италия).



**712**

**Адаптер для насосов**

Адаптер для ножных насосов Bravo. Изготовлен из пластмассы белого цвета. Производитель Scorprega (Италия).



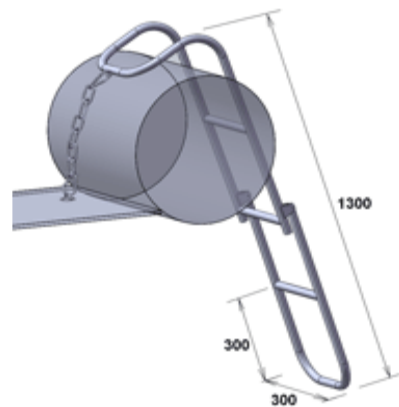
SIGN HERE

**17143\*T**

**Трап складной**
**сланевый**

Крепление к сланям осуществляется нержавеющей цепью с карабином (для 171431Т) или ременной лентой (для 171432Т). Конструкция сочетает надёжность крепления и возможность регулировать угол наклона трапа относительно вертикали. Страна происхождения-Россия

Артикул	Материал
171431Т	нерж. сталь
171432Т	АМГ5



1

**17144\*T**

**Трап складной с бортовым креплением для НЛ**

Крепится штифтами к рымам 6789, предварительно установленным на баллон лодки. Штифты, рымы и клей специальный для ПВХ входят в состав изделия. Страна происхождения - Россия.

Артикул	Материал
171446Т	нерж. сталь
171447Т	сплав АМГ


**171440Т**
**Трап**

Изготовлен из алюминия. Не требует дополнительных приспособлений для установки. Трап удерживается в лодке посредством зацепления с банкой. Страна происхождения – Россия


**17143\*T**
**Трап складной для НЛ**

Не требует дополнительных приспособлений для установки на НЛ. Трап удерживается в лодке посредством зацепления с банкой. Страна происхождения – Россия.

Артикул	Материал
171435Т	нерж. сталь
171436Т	АМГ5



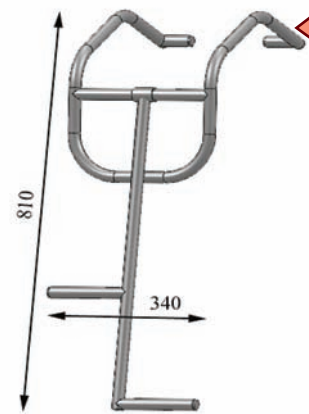
17144\*T



**Трап дайверский для НЛ**

Предназначен для обеспечения пловца при занятиях дайвингом. Устанавливается на надувную лодку. Имеет два положения: рабочее и транспортировочное. Страна происхождения - Россия.

Артикул	Материал
171442T	сплав АМГ
171443T	нерж. сталь



SIGN H

1

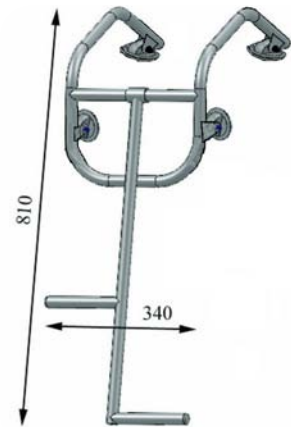
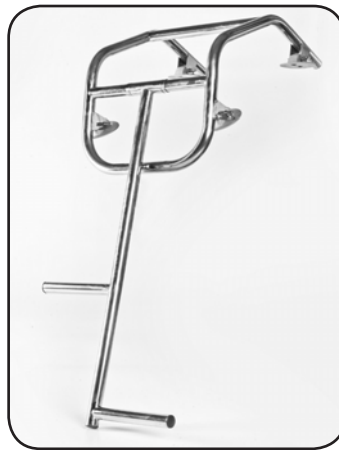
17144\*T



**Трап дайверский с бортовым креплением для НЛ**

Предназначен для обеспечения пловца при занятиях дайвингом. Крепится штифтами к рымам (изделие 6789), предварительно установленным на баллон лодки. Штифты, рымы и клей специальный для ПВХ входят в состав изделия. Страна происхождения - Россия

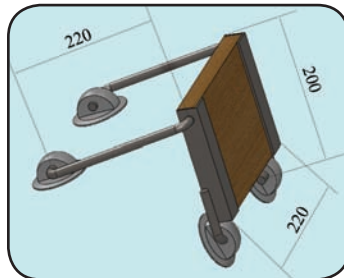
Артикул	Материал
171448T	нерж. сталь
171449T	сплав АМГ



171430T

**Транец выносной**

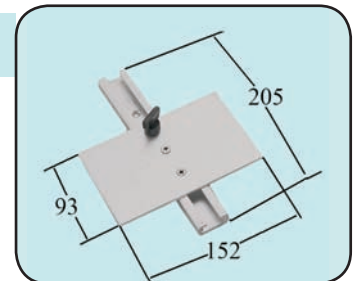
Применяется на надувных лодках, не имеющих штатной транцевой доски. В конструкции применены алюминиевые стержни диаметром 12мм. В состав изделия входят: рымы 6789 (4 шт), клей 171002M. Порошковая окраска полиэфирной краской, стойкой к агрессивной морской среде. Страна происхождения – Россия.



C14670

**Держатель датчика эхолота**

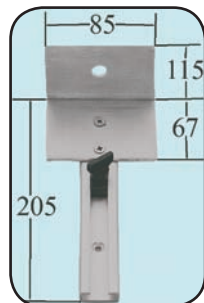
Изготовлен из анодированного алюминия. Производитель: Easterner (Тайвань).



C14671

**Держатель датчика эхолота**

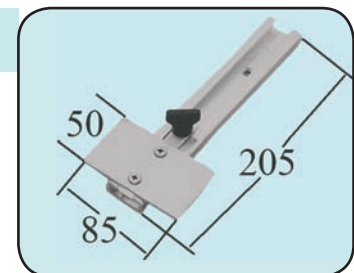
Изготовлен из анодированного алюминия. Производитель: Easterner (Тайвань).



C14699

**Держатель датчика эхолота**

Изготовлен из анодированного алюминия. Производитель: Easterner (Тайвань).



SIGN HERE

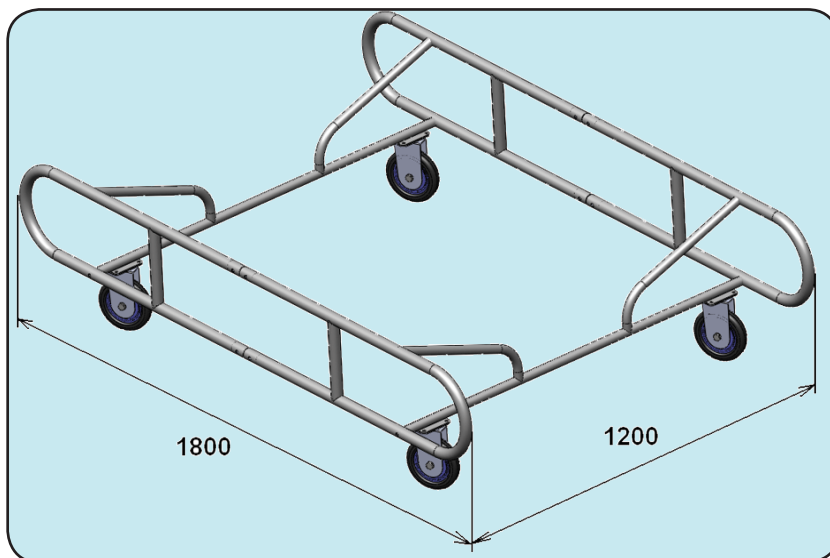
171445T



### Платформа для НЛ

Предназначена для размещения надувных лодок, легких катеров в торговых залах, ремонтных зонах, выставочных павильонах. Максимальная нагрузка 400 кг. Платформа оснащена поворотными колесами

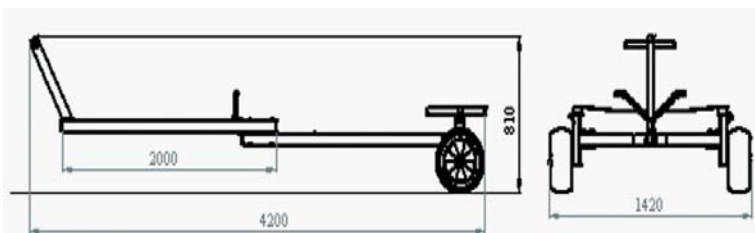
**201125S**, что обеспечивает хорошую маневренность, и легкость перемещения. Изготовлена из стальной трубы, окрашенной порошковой краской. В разобранном состоянии размер упаковки 1,2х0,25х0,14 м. Предназначается для стоянки и ручного перемещения на короткое расстояние. Страна происхождения – Россия.



142003T

### Трейлер для транспортировки плавсредств ал.

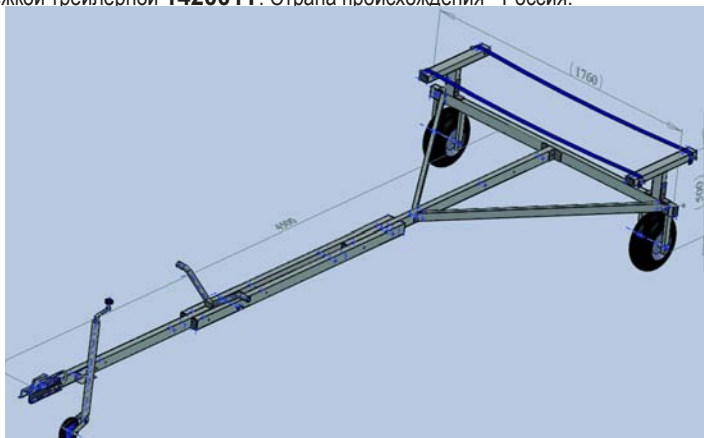
Предназначен для ручной перевозки плавсредств, длиной 3,5-4,0м, весом до 100 кг и спуска их на воду. Изготовлен из алюминия окрашенного полиэфирной порошковой краской стойкой к агрессивной атмосферной среде. Легко разбирается. Предусмотрена возможность изменять габаритную длину. Размеры упаковки: 2000х500х500 мм. Вес упаковки: 16 кг. **ВНИМАНИЕ!! Трейлер не предназначен для транспортировки механическими транспортными средствами.** Страна происхождения - Россия.



142005T

### Трейлер для транспортировки плавсредств черн. мет.

Предназначен для ручной перевозки плавсредств, длиной 4,0-4,6м, весом до 300 кг и спуска их на воду. Изготовлен из стали с двойным защитным цинковым покрытием. Легко разбирается. Предусмотрена возможность изменять габаритную длину. На трейлере используются колеса надувные **TW1602** с подшипником скольжения. В комплект входит: кронштейн стояночный **WT-25**, устройство сцепное **3221-0105**, ручка для подъема трейлера **C11047**, ремень транспортировочный с храповиком **C15190** (2шт). Размеры упаковки: 1820х400х260 мм. Вес упаковки: 46 кг. **ВНИМАНИЕ!! Трейлер не предназначен для транспортировки механическими транспортными средствами.** Предназначен для использования совместно с тележкой трейлерной **142001T**. Страна происхождения - Россия.



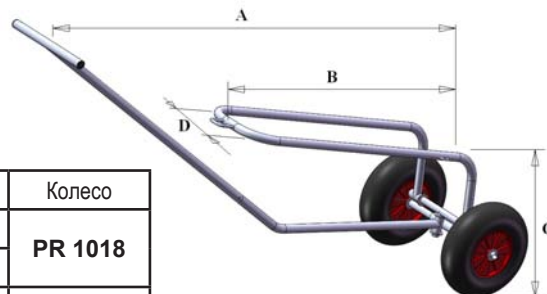


## 1714\*\*Т

### Тележка подкильная



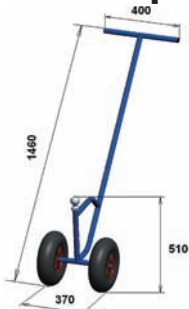
Предназначена для облегчения перемещения лодки по суше. Используется совместно с транцевыми колесами **171401Т** или **171411Т**. Тележка крепится за рукоятку **2915**. В качестве дополнительной опции рекомендуется использование ремня транспортировочного с храповиком **С15190** для фиксации лодки на тележке. Страна происхождения - Россия.



Арт.	А, мм	В, мм	С, мм	Д, мм	Материал	Колесо
<b>171407Т</b>	1350	840	400	225	сталь 3сп	<b>PR 1018</b>
<b>171408Т</b>	1350	840	400	225	нерж. сталь	
<b>171409Т</b>	1500	900	550	330	сталь 3сп	<b>PR 1301</b>
<b>171410Т</b>	1500	900	550	330	нерж. сталь	

## 142001Т

### Тележка трейлерная



Предназначена для ручного перемещения трейлера с катером в стеснённых условиях. Тележка оборудована сцепным шаром **НВ-5010С** и двумя колесами надувными **PR1018**. Страна происхождения - Россия.

## 1714\*1Т



### Комплект колес транцевых

Предназначен для облегчения транспортировки надувной лодки. Имеет два фиксированных положения. Несущая конструкция изготовлена из нержавеющей трубы. В комплект входит: крепеж, надувное колесо (2шт). Страна происхождения-Россия.



Арт.	Диаметр колеса мм	Диаметр трубы, мм
<b>171411Т</b>	320	32
<b>171401Т</b>	254	25

## С11401

### Комплект колес транцевых

Несущая конструкция изготовлена из алюминия. В комплект входит: крепеж, цельнолитое колесо (2шт). Диаметр - 200 мм.Ширина - 62мм.Производитель: Easterner (Тайвань).



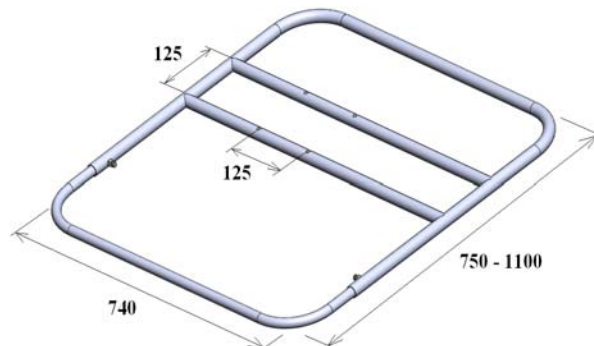


IGN HERE **17140\*T**

### Рама под сидение в НЛ с надувным дном

Предназначена для использования в лодках с надувным дном и является площадкой для крепления стоек для сидений (С12573, С12574). Рама имеет возможность регулировки по ширине кокпита от 750 мм. до 1100 мм. Страна происхождения - Россия.

1



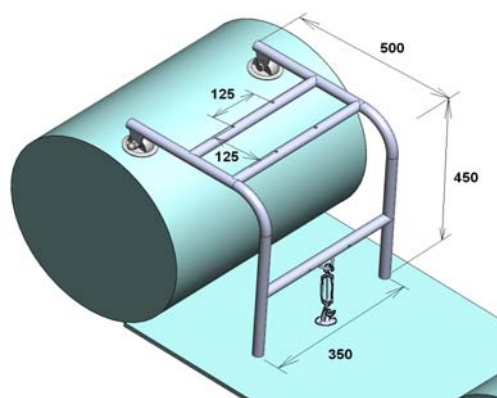
Артикул	Материал
171405T	нерж. сталь
171406T	АМГ5

**17145\*T**



### Стойка для сиденья с бортовым креплением в НЛ

Стойка надежно закрепляется при помощи заранее приклеенных к баллонам лодки рымам **6789** (поставляются в комплекте с клеем) и для безопасности фиксируется к сланям посредством талрепа **3103-0106**. Установочные отверстия рассчитаны под дальнейшее использование переходника-основания для сидений **С12501, С12561**. Страна происхождения - Россия.



Артикул	Материал
171450T	АМГ5
171451T	нерж. сталь

Пример комплектования сиденья для надувной лодки с жёсткими сланями

SIGN H

1

1



**C12500** - Сиденье пластмассовое светло-серое. Сиденье крепится непосредственно к стойке с помощью переходника C12501. Производитель Easterner (Тайвань).

2



**12501** - Переходник-основание для сидений стальной поворотный чёрного цвета. Совместим с сиденьями **C12500** и стойками: **C12573**; **C12574**; **C12590**; **C12591**; **C12600**; **C12601**. Производитель Easterner (Тайвань).

3



Стойка для сидений стальная **C12573** (178мм) или **C12574** (330мм), окрашенная в чёрный цвет. Стойка совместима с переходниками: **C12501**; **C12561**, а также с сиденьями: **C12509W/L**; **C12513-W**. Производитель Easterner (Тайвань).

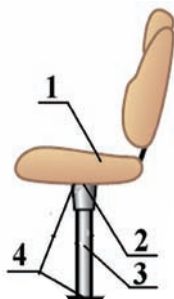
4



**171403T** - Комплект крепежный на основе гайки забивной. Предназначен для установки стойки сидения **C12573** или **C12574** на деревянные слани, крепления стойки к переходнику **C12501** и переходника к сиденью **C12500**. Страна происхождения - Россия.



**171402T** - Комплект крепежный на основе болта мебельного. Предназначен для установки стойки сидения **C12573** или **C12574** на алюминиевые и пластиковые слани, крепления стойки к переходнику **C12501** и переходника к сиденью **C12500**. Страна происхождения - Россия.



- 1 - сиденье **C12500**;
- 2 - переходник-основание поворотный для сиденья **C12501**;
- 3 - стойка **C12573** (178мм) или **C12574** (330мм);
- 4 - комплект крепежный **171402T** или **171403T**.

В зависимости от заданных условий и особенностей использования надувной лодки с жесткими сланями может быть подобран тот или иной комплект сиденья. В том числе с использованием других сидений, стоек и переходников, представленных в каталоге.

**171402T**

**Комплект крепежный**



Комплект крепежный **на основе болта мебельного** с квадратной шейкой для стоек сидений **C12573**, **C12574** и переходника **C12501**. В состав комплекта входят: гайка колпачковая М6 (DIN1587) - 4шт; гайка шестигранная М6 (DIN934) - 4шт; болт М6х16 (DIN933) - 4шт; болт мебельный М6х25 (DIN603) - 4шт; шайба М6 (DIN125А) - 12шт; шайба М6 (DIN9021) - 4шт; шайба пружинная М6 (DIN127В) - 8шт. Страна происхождения - Россия.



**171403T**

**Комплект крепежный**



Комплект крепежный **на основе гайки забивной** для стоек сидений **C12573**, **C12574** и переходника **C12501**. В состав комплекта входят: гайка забивная М6 (DIN1624) - 4шт; гайка шестигранная М6 (DIN934) - 4шт; болт М6х16 (DIN933) - 8шт; шайба М6 (DIN125А) - 8шт; шайба М6 (DIN9021) - 4шт; шайба пружинная М6 (DIN127В) - 8шт. Страна происхождения - Россия.

